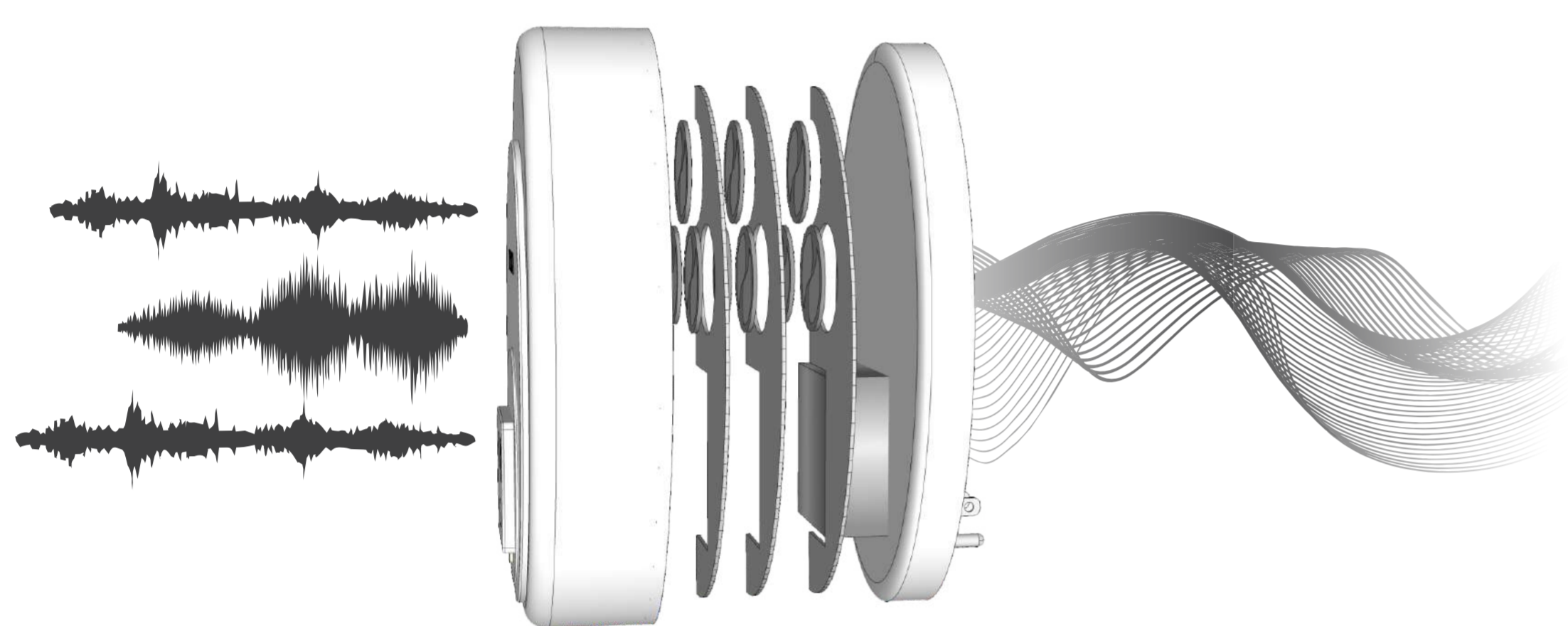


STROOM MASTER™

Protección contra Electricidad Sucia

Filtro de CA para armónicos y transitorios (electricidad sucia) / Protección de filtro multifrecuencia para RFR / ESD / flujo magnético LF

El **STROOM MASTER®** es una solución 2 en 1 para la protección contra la electricidad sucia y la radiación de alta frecuencia circundante. Posee un filtro activo que limpia el ruido en las líneas eléctricas de armónicos y transitorios; así como un filtrado pasivo único con el material **SPIRO®** para todas las interferencias de radiofrecuencia que ingresan al cableado. Recomendamos instalar el **STROOM MASTER®** usando un medidor EMI para asegurar la reducción total de interferencias y el uso más eficiente de los filtros en un espacio específico.



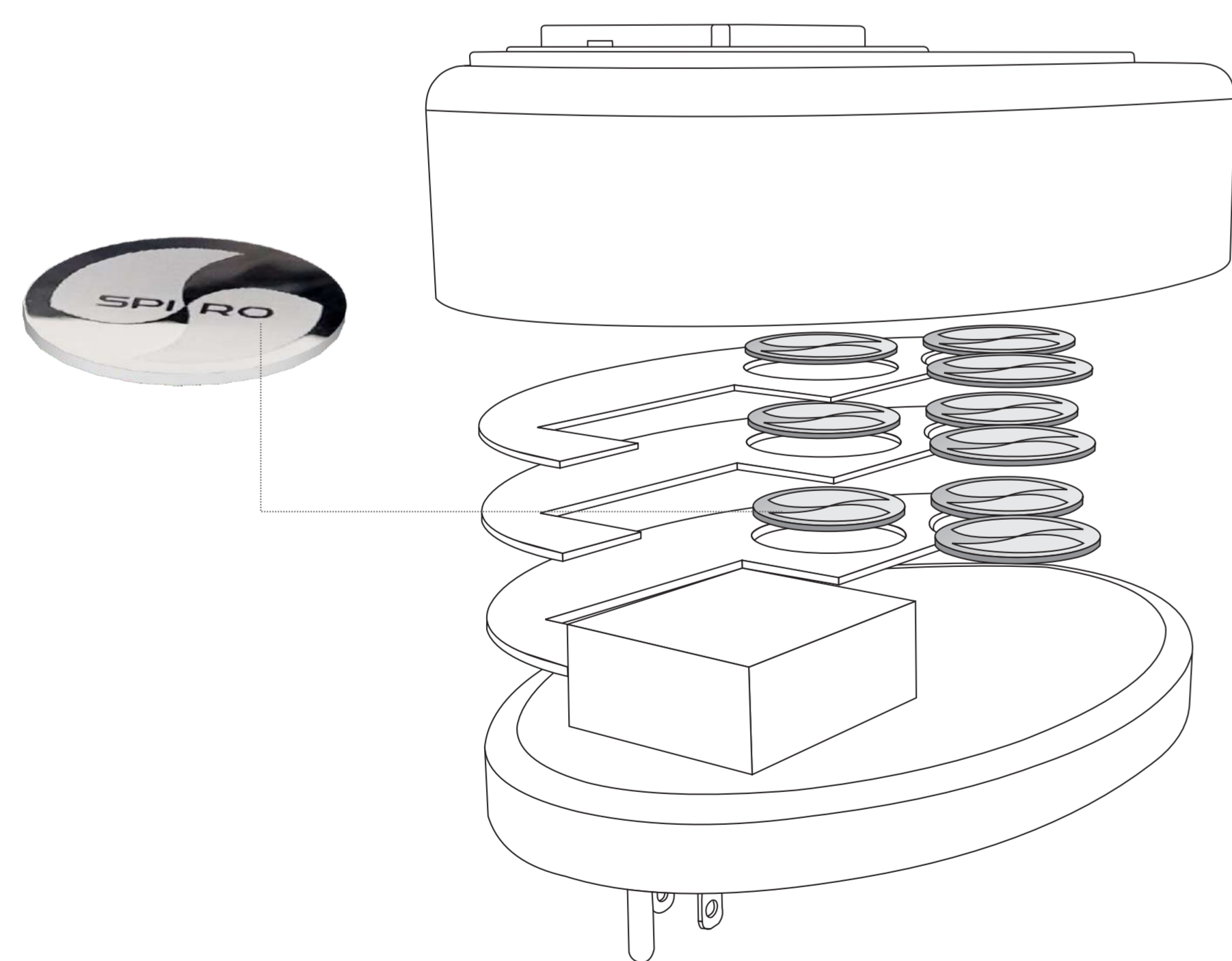
Hecho para

Corriente Alterna (CA)

3G, 4G, LTE, 5G (Sub6) / Wi-Fi 2.4, Wi-Fi 5, Wi-Fi 6 / Bluetooth 5



Características



- Filtro de CA para armónicos y transitorios (electricidad sucia).
- Protector contra sobretensiones de 15 amperios integrado.
- Tecnología **SPIRO®** incorporada (filtro polarizador nanomagnético).
- Cobre con **SPIRO®** un espectro de frecuencia más amplio (hasta 300 GHz).
- Funcionalidad comprobable con un medidor EMI común.



Características

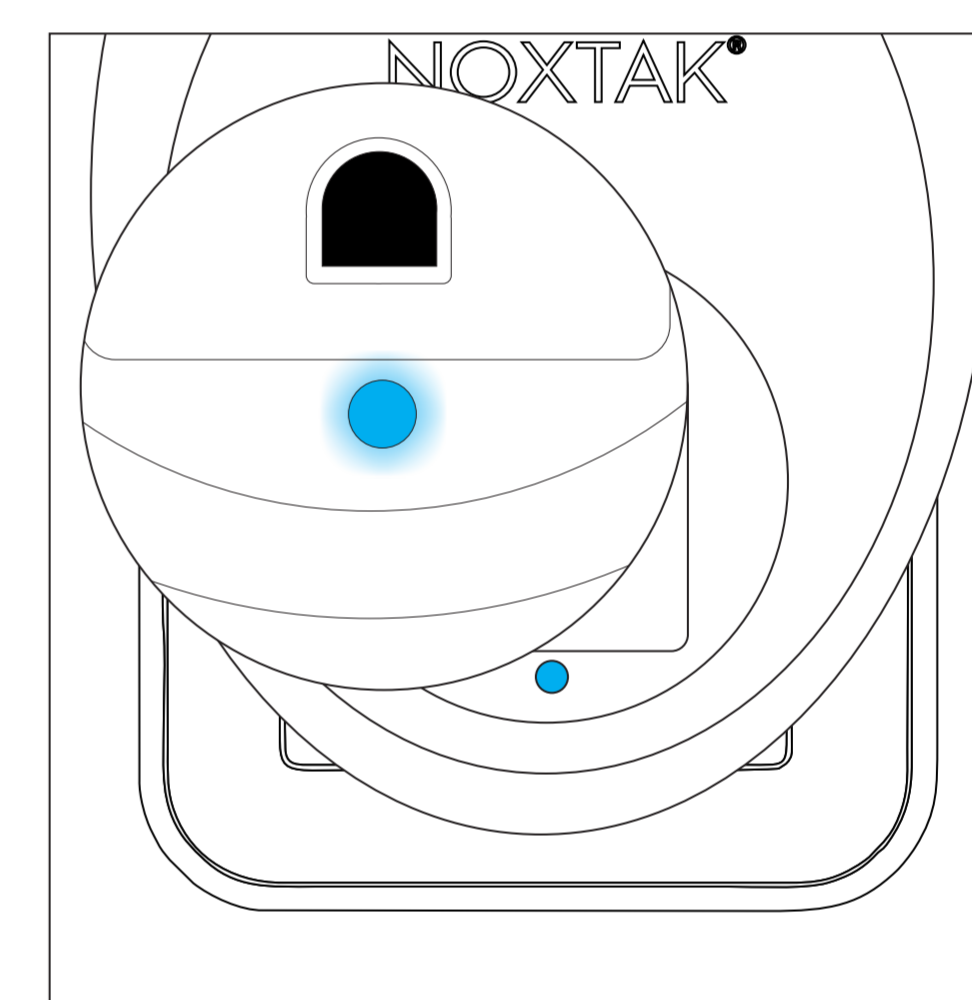
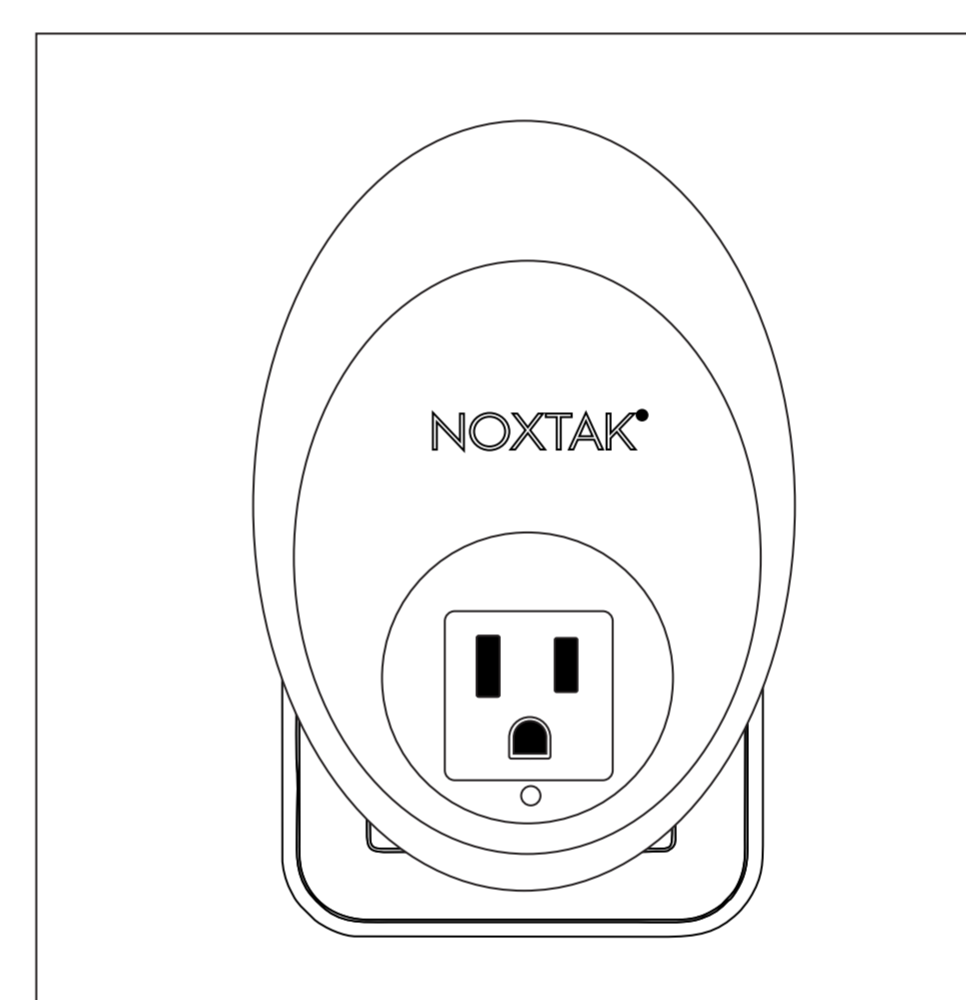
LED

3 YEARS WARRANTY

UL LISTED

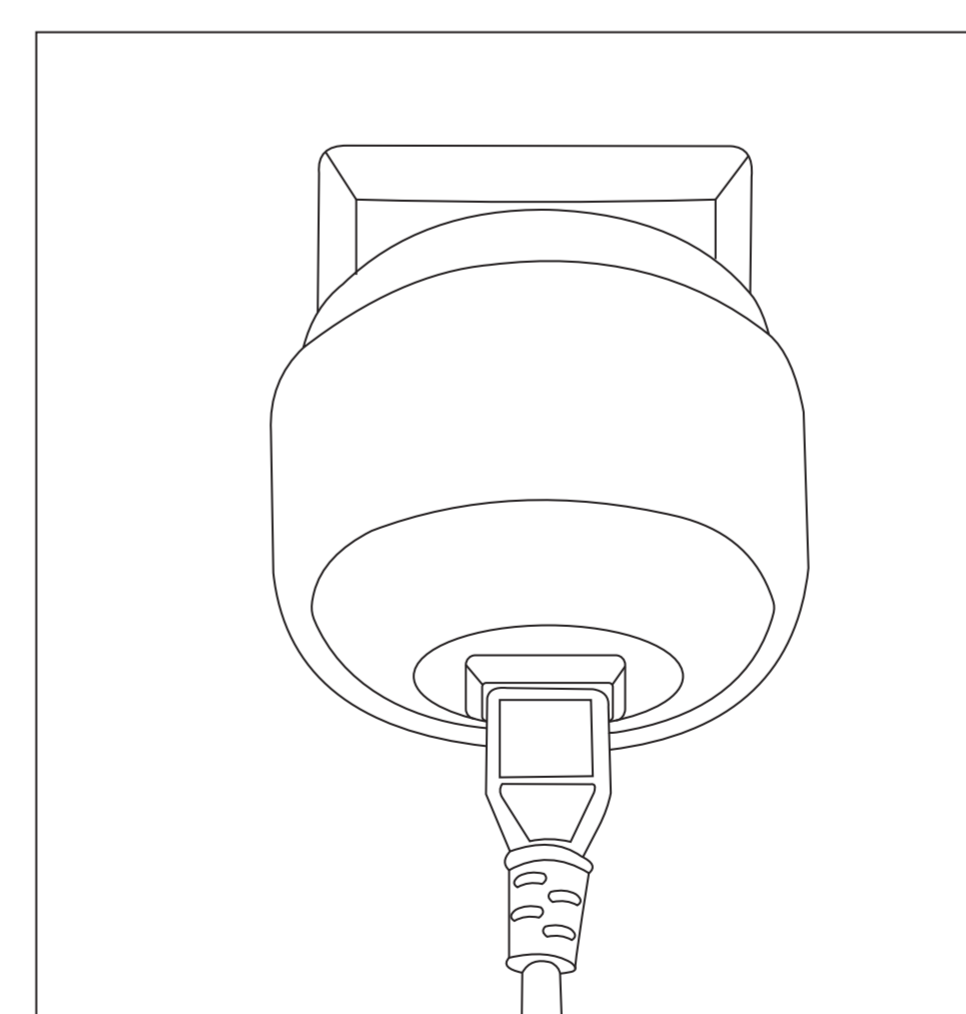
- Indicador LED de encendido/apagado.
- Carcasa Resistente a daños.
- Instalación Fácil: solo enchufar.
- Enchufe Incorporado.
- Garantía Limitada de 3 años.
- Certificación de Cumplimiento de Calidad UL.

¿Cómo usarlo?

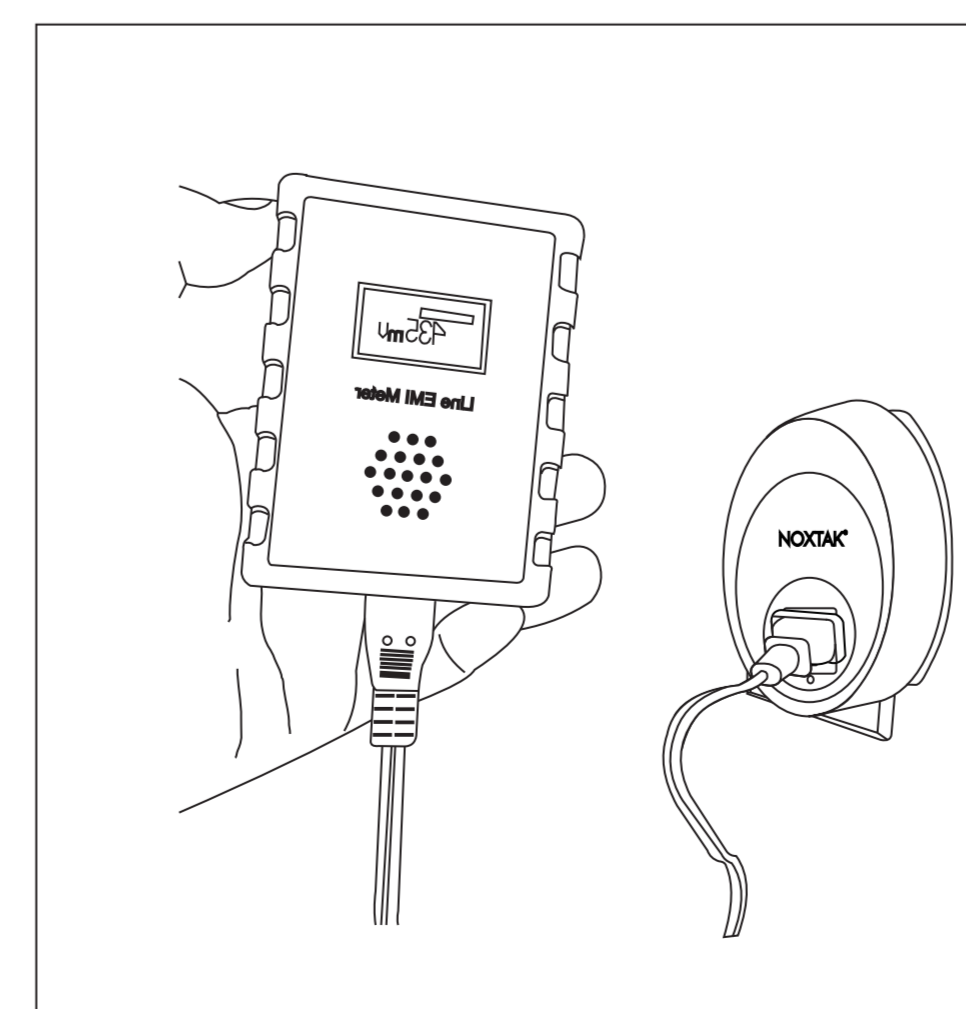


1. Conéctelo a un tomacorriente o regleta de enchufes.

2. Verifique la luz indicadora azul en el frente para verificar que el dispositivo esté encendido. Puede utilizar los stickers dentro del empaque para tapar el indicador de luz y evitar luminosidad innecesaria durante la noche.



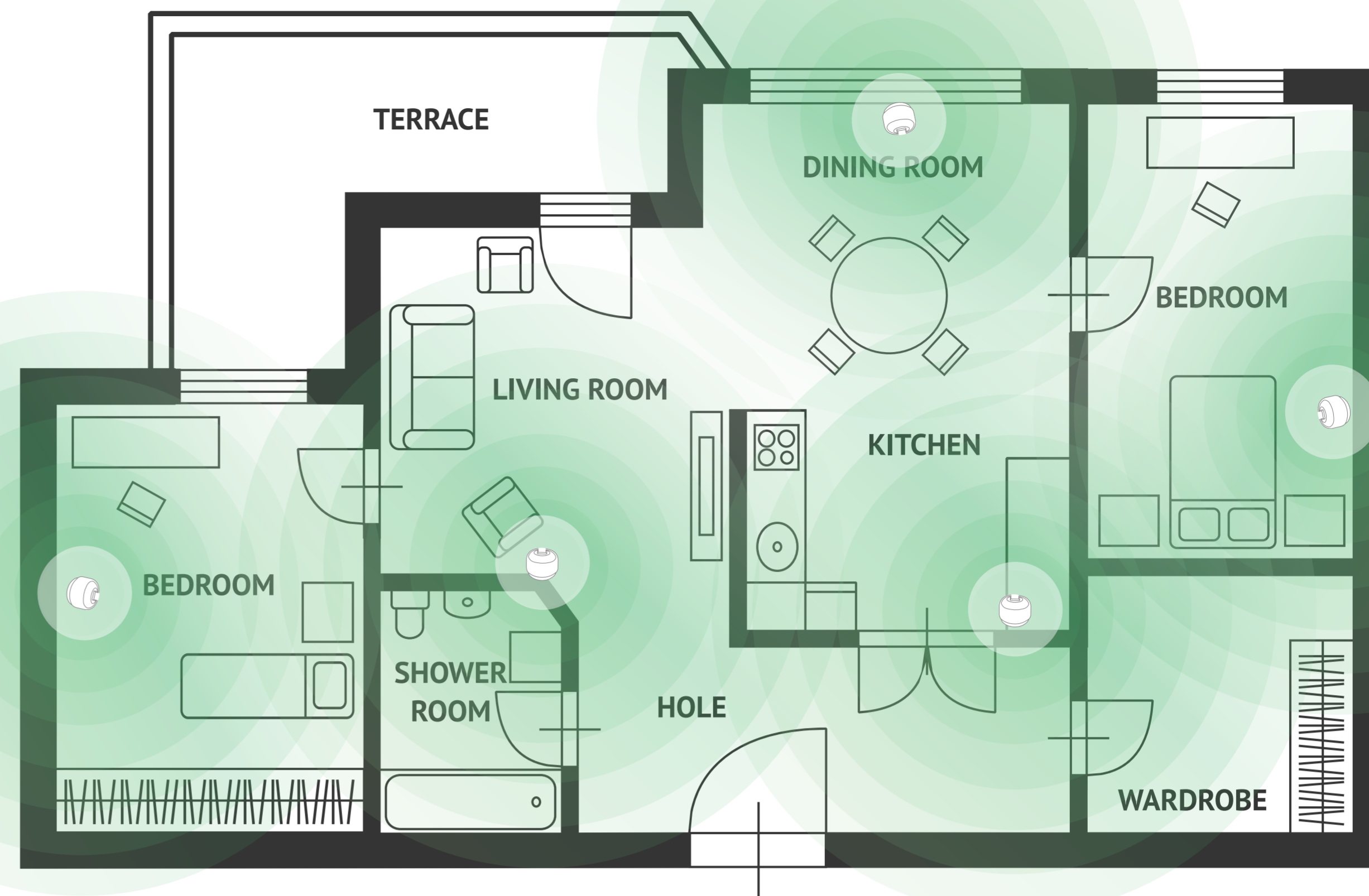
3. El **STROOM MASTER®** tiene un tomacorrientes incorporado que le permite enchufar cualquier otro dispositivo o electrodoméstico.



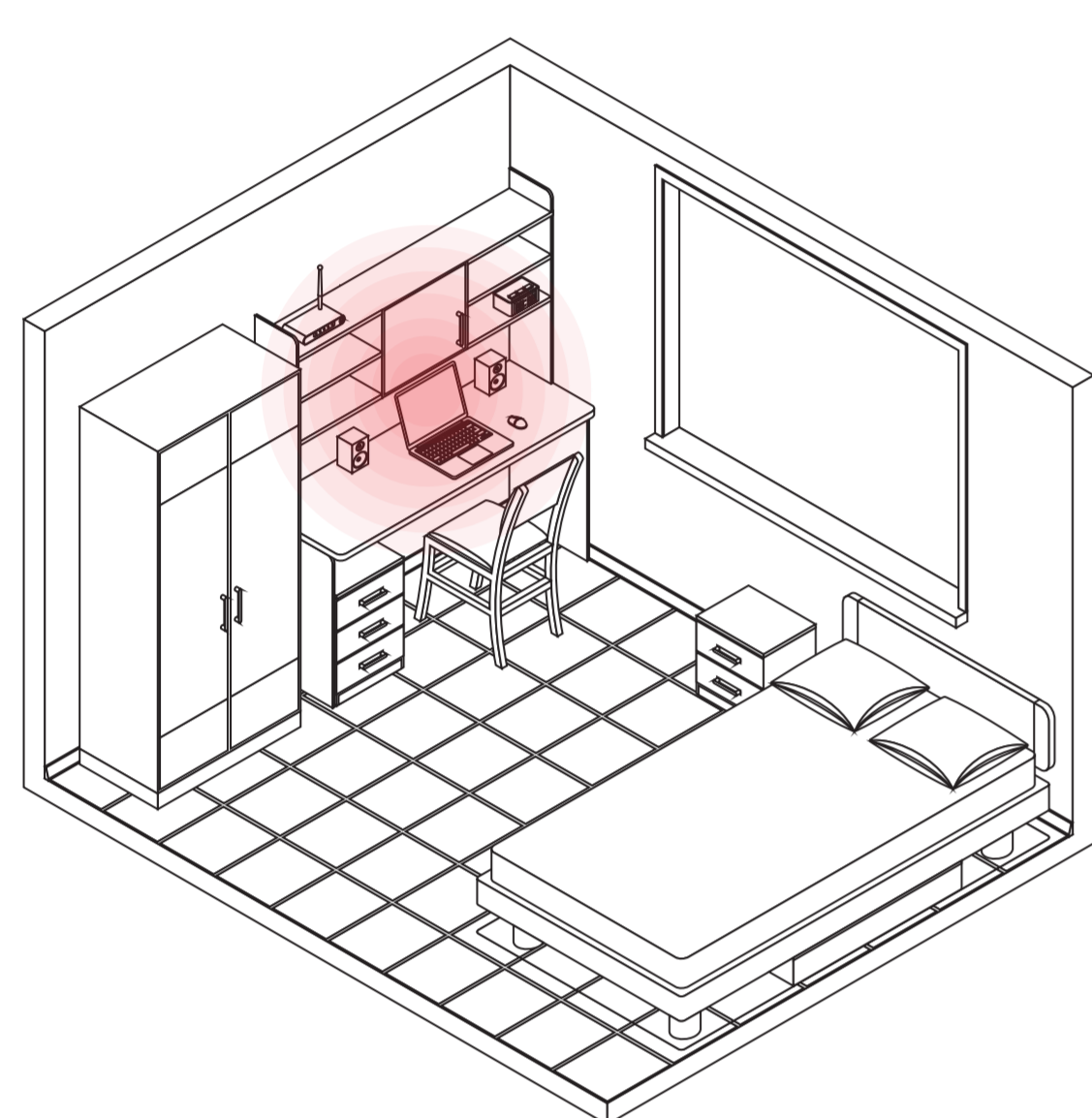
4. Use un medidor EMI (medidor de interferencia electromagnética, se vende por separado) para verificar los niveles de electricidad sucia antes y después. Los niveles recomendados deben estar por debajo de 150 mV como mínimo, siendo lo ideal menos 100 mV.

Para un hogar promedio o una oficina pequeña, debe usar 1 **STROOM MASTER®** cada 194 pies cuadrados. Por ejemplo, una casa con un área de 970 pies cuadrados debe tener 5 filtros STROOM MASTER® instalados. En espacios de contaminación severa se puede requerir de hasta el doble de filtros en la edificación.

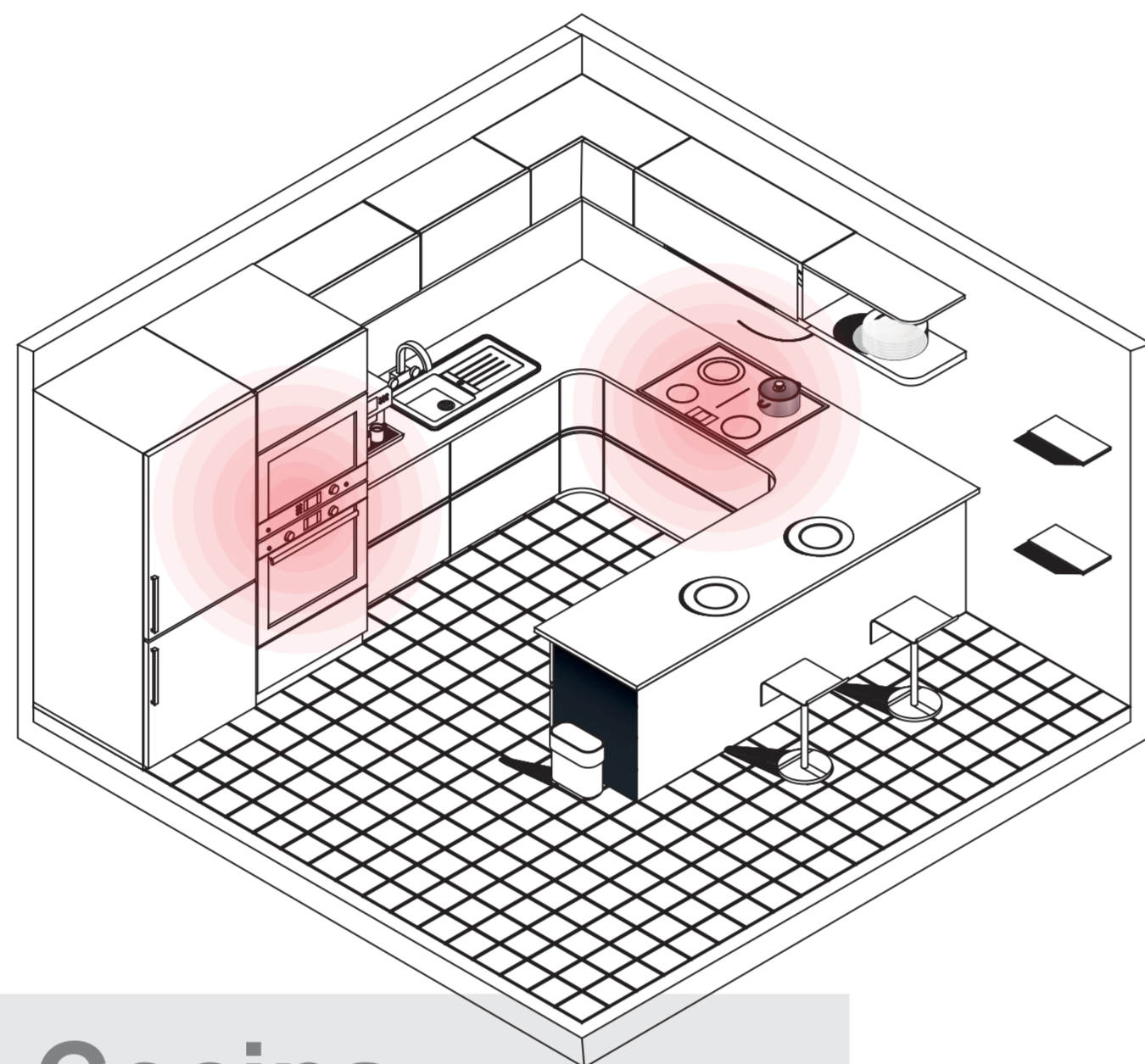
Lo ideal es instalar un **STROOM MASTER®** en cada habitación (cocina, sala familiar, sala de estar, oficina en casa, dormitorio, etc.). Asegúrese de instalarlo en el dormitorio para limpiar las líneas de corriente cercanas a su zona de descanso, también recuerde instalarlo donde se encuentren sus principales fuentes de radiación (electrodomésticos grandes como neveras, horno de microondas, Smart TVs, etc.)



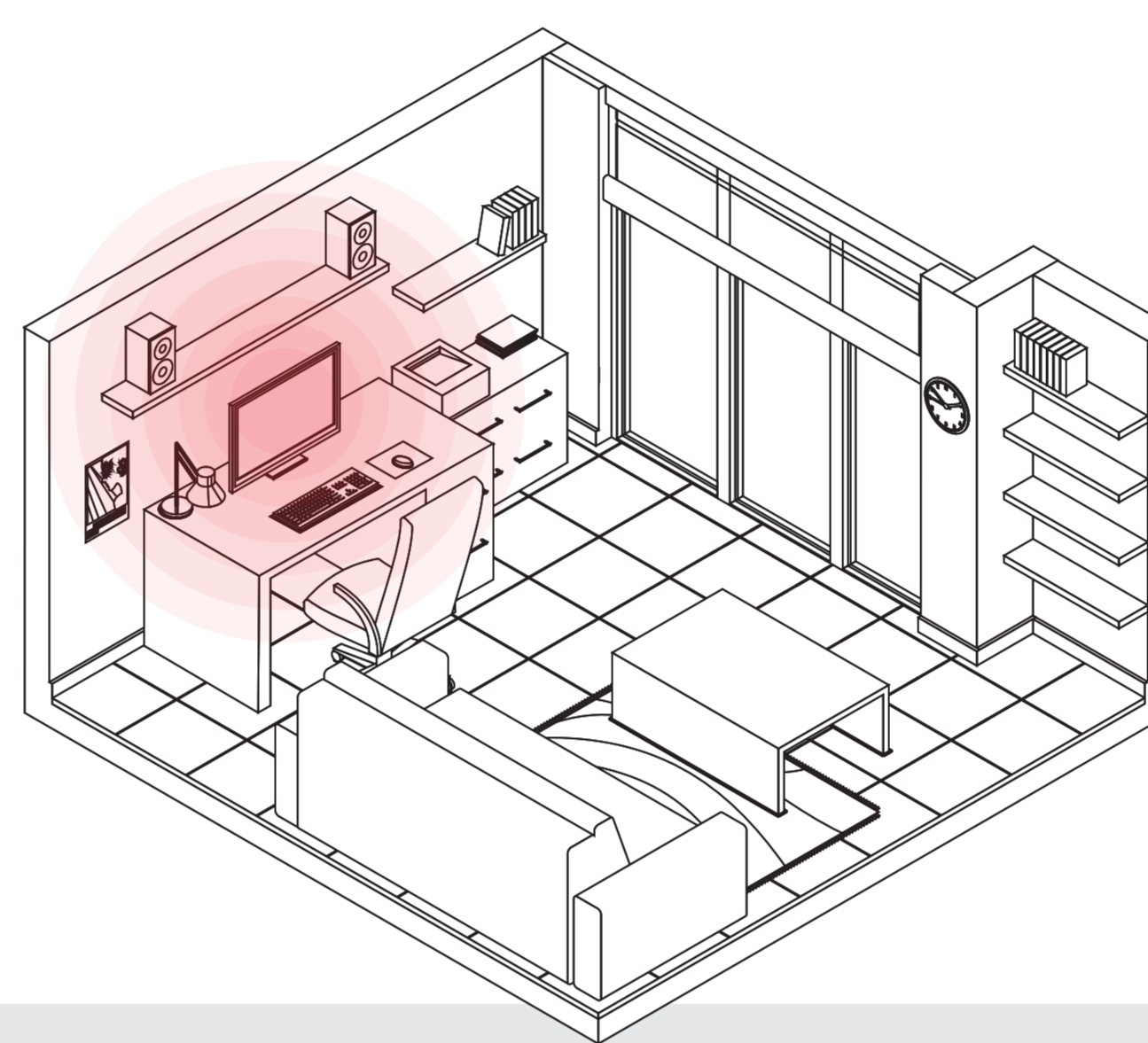
Casa con un Área de 970ft²



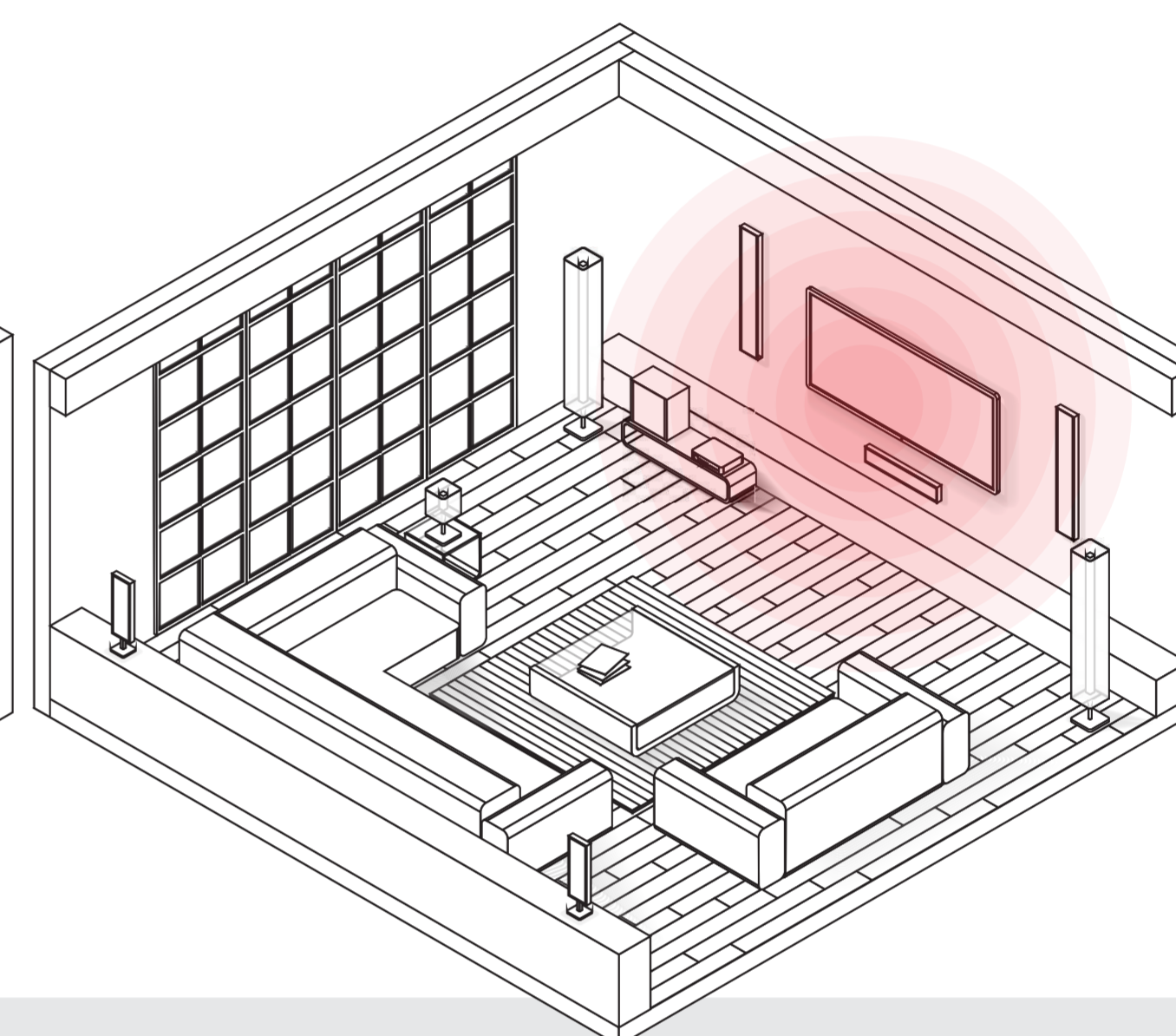
Dormitorio



Cocina



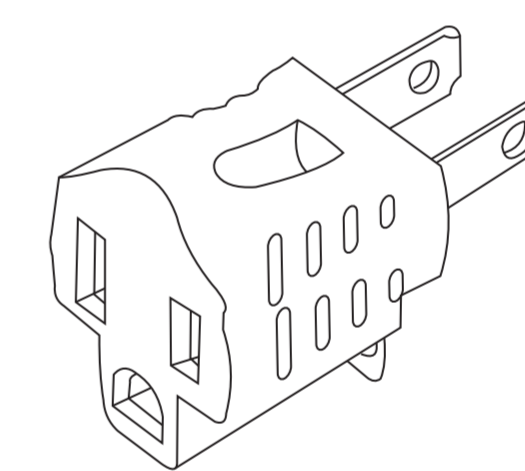
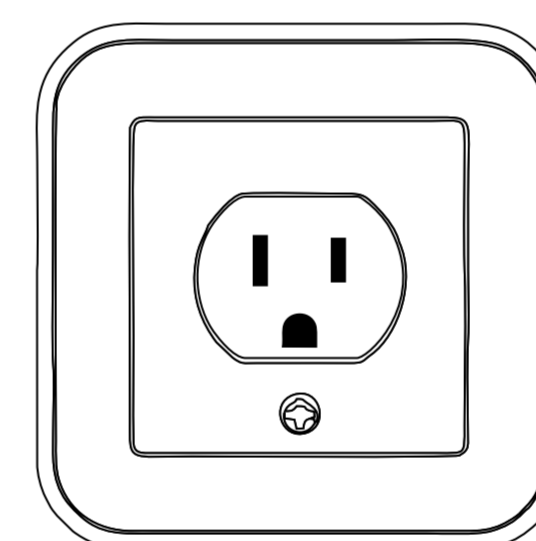
Oficina en Casa



Sala Familiar

Requisitos de Conectividad

- Plug & Play
- Cualquier tomacorrientes tipo B
- Puede usar adaptadores para diferentes tipos de tomacorrientes



Para recibir soporte, escriba a support@noxtak.com

Para más información de los productos, visite www.spirosolution.com

Para más información de los productos, visite www.noxtak.com

